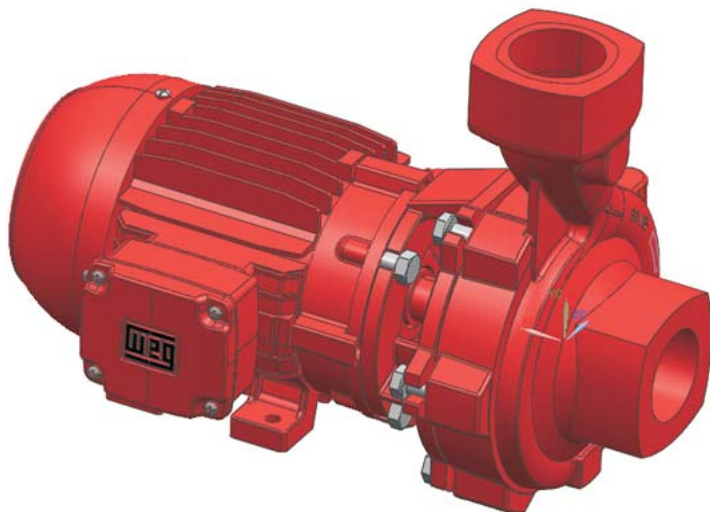


Bomba Centrífuga para uso em Sistemas de Combate a Incêndio



LINHA : **Mega**

VERSÃO : **Bloc**

1. Aplicação

A bomba KSB Firebloc é indicada para bombeamento de líquidos limpos ou turvos em sistemas de combate a incêndio.

Atende as normas NBR13714 e IT nº 22 do Corpo de Bombeiros do Estado de São Paulo.

2. Descrição Geral

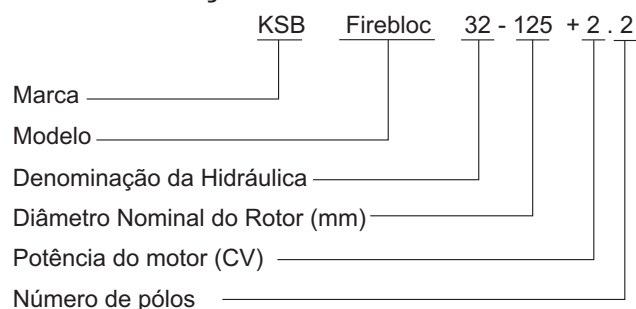
Bomba centrífuga horizontal, simples estágio, sucção horizontal e descarga vertical, acoplada ao motor elétrico no sistema monobloco.

3. Acessório Recomendado

Painel Elétrico

Painel compacto de partida manual e automática, com lógica transistorizada e contadores. Atende a norma "NBR13714 Complemento 1- Sistema de Hidrante e de Mangotinho para combate a incêndio" e IT nº 22 do Corpo de Bombeiros do Estado de São Paulo.

4. Denominação



5. Dados de Operação

Tamanhos	- 32-125 e 32-160
Vazões	- até 40 m³/h
Elevações	- até 55 m
Temperatura de operação	- até 90 °C
Pressão de sucção máxima	- 3 bar
Pressão de descarga máxima	- 6 bar
Rotações	- 3.500 rpm
Bocais	-2 1/2" BSP

6. Campo de Aplicação - 60 Hz

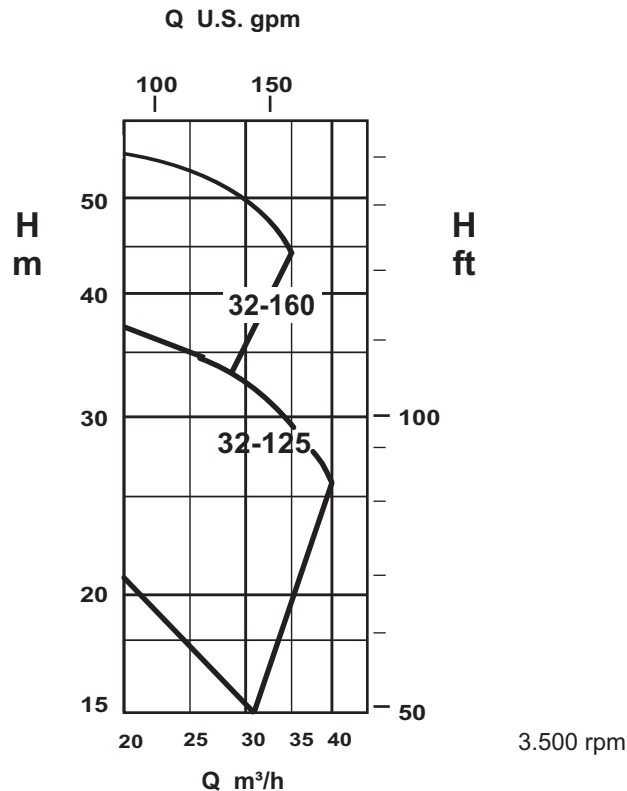


Figura 01

7. Especificações Técnicas

7.1 Corpo Espiral

Voluta simples, com a descarga posicionada na vertical, na montagem padrão, sendo possível também a montagem em outras posições.

A sucção e a descarga são rosqueadas com roscas 2 1/2" BSP.

O corpo espiral é fixado à tampa de pressão com encaixes que permitem assegurar o alinhamento perfeito.

O corpo é seccionado radialmente com projeto "Back-Pull-Out" o qual permite desmontar sem a necessidade de se desconectar as tubulações de sucção e descarga.

7.2 Rotor

Radial, fechado de sucção simples, fundido em uma única peça, chavetado e fixado ao eixo do motor através de parafusos de fixação.

Material padrão: Ferro Fundido.

7.3 Tampa de Pressão

Mantém firmemente alinhado o corpo espiral da bomba ao flange do motor elétrico.

Material padrão: Ferro Fundido.

7.4 Sentido de Rotação

Horário, visto do lado do motor elétrico.

7.5 Selo Mecânico

Padronizado para utilização com água até 90 °C.

Para outros líquidos e temperaturas, consulte a KSB.

Materiais padrão das faces: Carvão / Aço Inoxidável ou Cerâmica/Aço Inoxidável.

Materiais opcionais: Carbetos de tungstênio / Carbetos de tungstênio.

7.6 Luva Protetora do Eixo

Alongada, envolvendo o eixo na região da selagem, evitando desta forma que o líquido bombeado entre em contato com o eixo. Chavetada e fixada ao eixo através do parafuso do rotor.

Material padrão: Bronze.

7.7 Motor Elétrico

Fornecido como parte integrante do conjunto.

Padronizado com a flange e ponta do eixo JM de acordo com a norma NEMA. Os rolamentos de esferas são dimensionados para suportar as cargas radiais e axiais atuantes no mesmo.

O conjunto é suportado pelos pés do motor elétrico.

Grau de Proteção	: IP55
Classe de Isolamento	: B
Fator de Serviço	: 1,15
Rotação	: 3.500 rpm
Fases / Frequência	: 3 / 60 Hz
Voltagem	: 220 / 380 / 440 / 760 V
Forma Construtiva	: B34D (padrão) B34E (sob consulta)

7.8 Pintura

Padrão KSB acabamento alquídico na cor Vermelho Munsell 5R4/14.

8. Vista Explodida

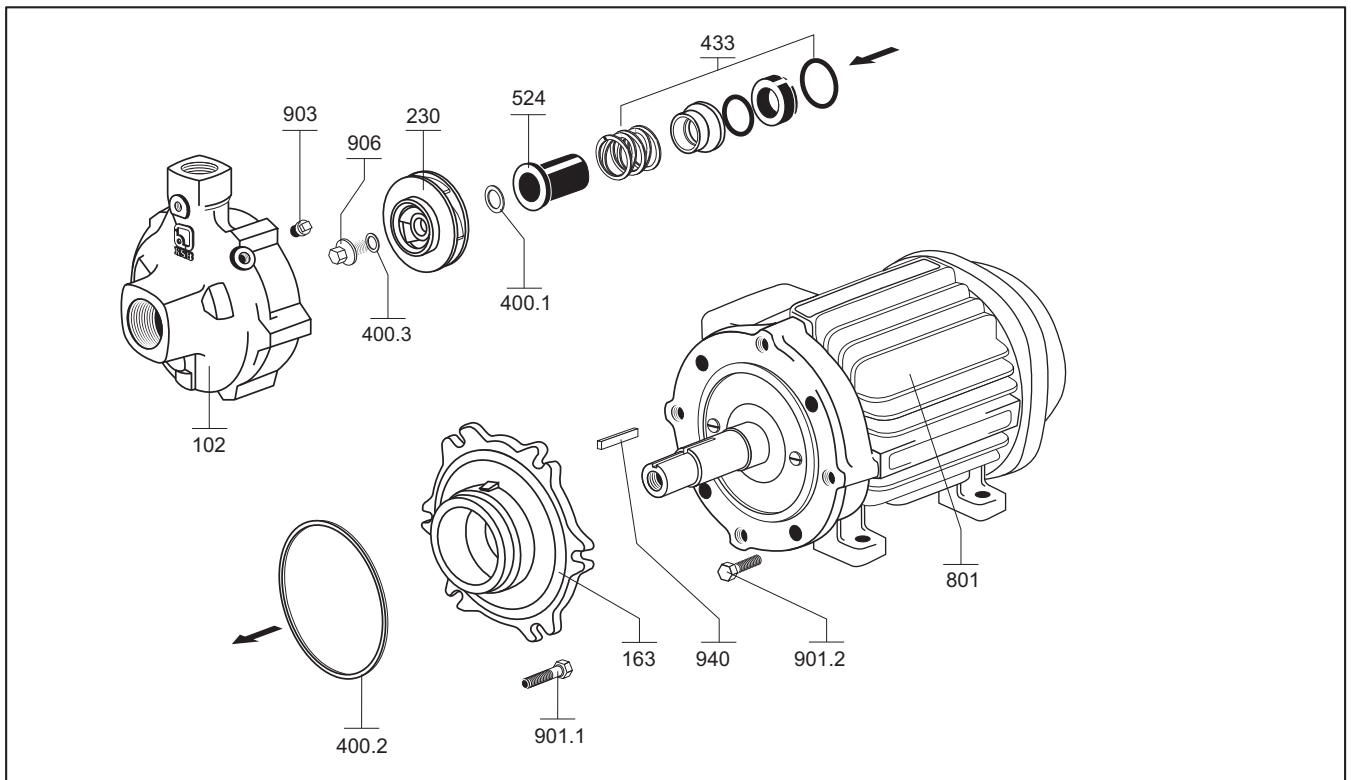


Figura 02

Denominação	Peça N°
Corpo espiral	102
Tampa de pressão	163
Rotor	230
Junta plana	400.1
Junta plana	400.2
Junta plana	400.3
Selo mecânico	433
Luva protetora do eixo	524
Motor elétrico	801
Parafuso de cabeça sextavada	901.1
Parafuso de cabeça sextavada	901.2
Bujão	903
Parafuso do rotor	906
Chaveta	940

9. Tabela de Dimensões

Tamanho	Potência do Motor (CV)	Carga	DN1 (BSP)	DN2 (BSP)	Dimensões aproximadas dos conjuntos em milímetros																								
					a1	a	b	c	h	l	m1	m2	n1	n2	q	r1	s1	t1	t2	w	t3	t4							
32-125	3	90S	2.1/2"	2.1/2"	30	225	100	80	90	358	131	42	164	38	100	140	10	155	90	160	100	104							
	4	90L							90	383	156				125														
	5	100L							100	420	173				50								188	49	140	160	165	100	166
	7,5	112M							112	437	177				50								220	48	140	190	184	111	173
32-160	7,5	112M	2.1/2"	2.1/2"	30	219	115	80	112	437	177	50	220	48	140	12	184	111	173	110	120								
	10	132S							132	476	187											55	248	51	216	212	135	193	

Tabela 01

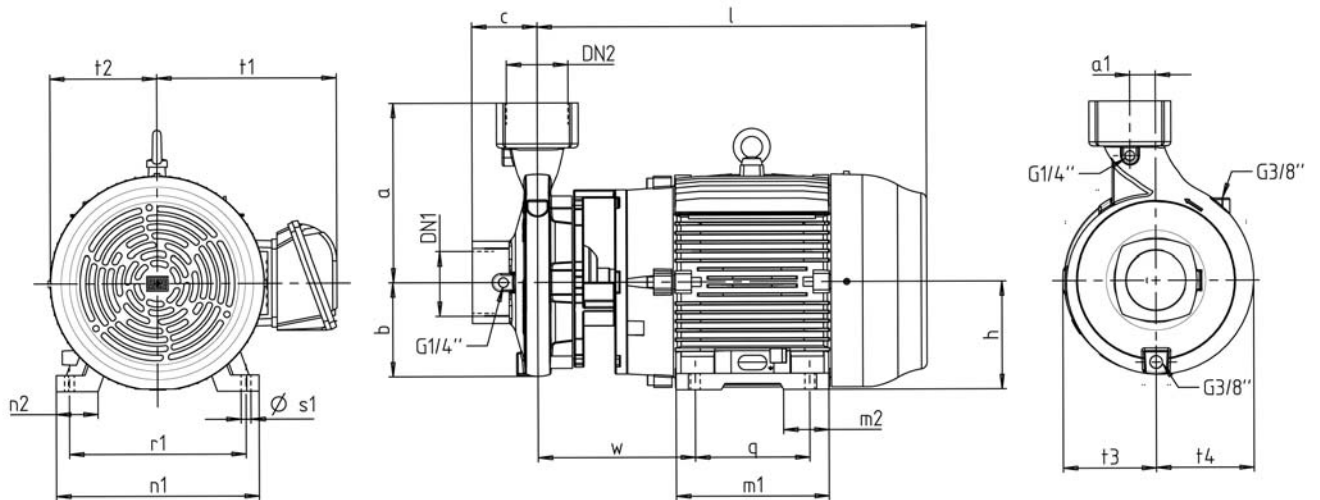
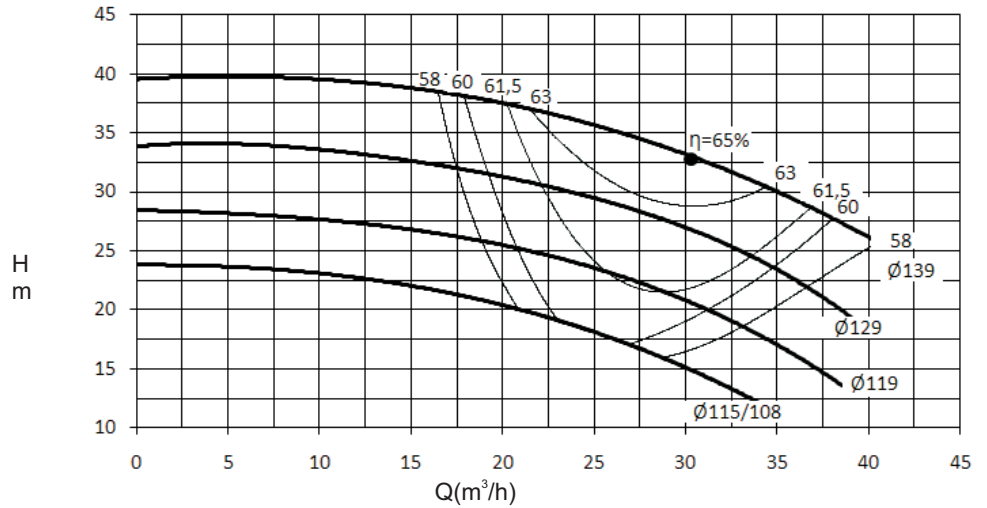


Figura 03 - Desenho Dimensional

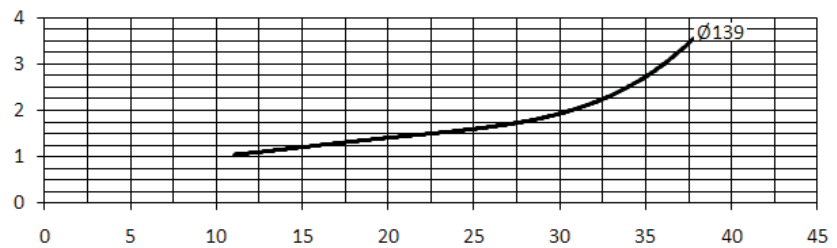
10. Curvas Características

Bomba Tipo	KSB FIREBLOC	Tamanho	32-125		
Oferta n°		Item n°		Velocidade Nominal	3500 rpm

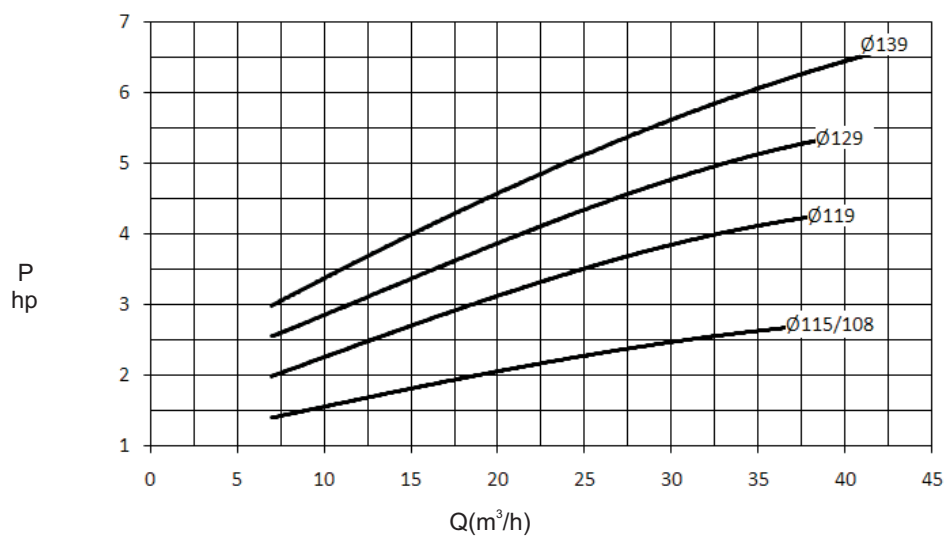
Altura Manométrica



NPSH
m



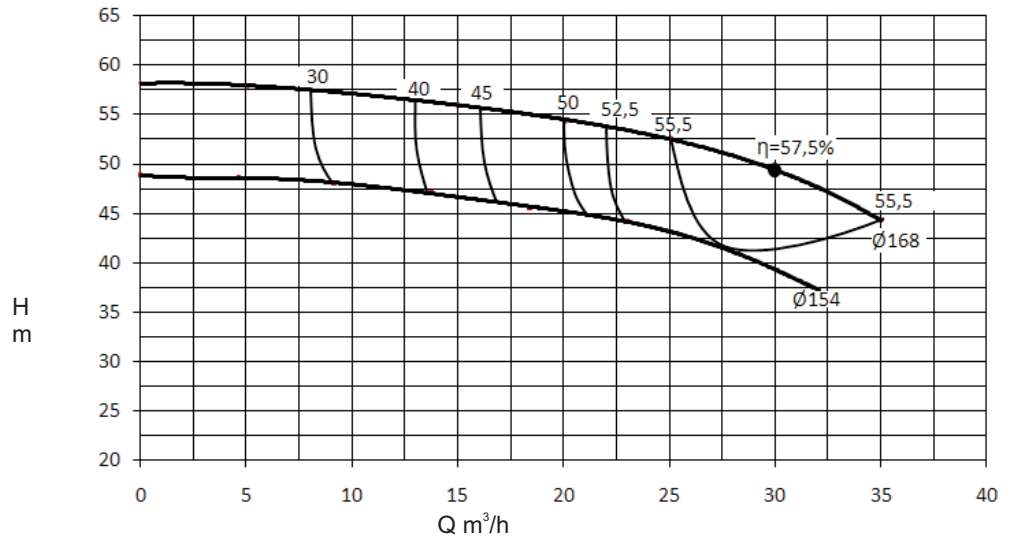
Potência Necessária



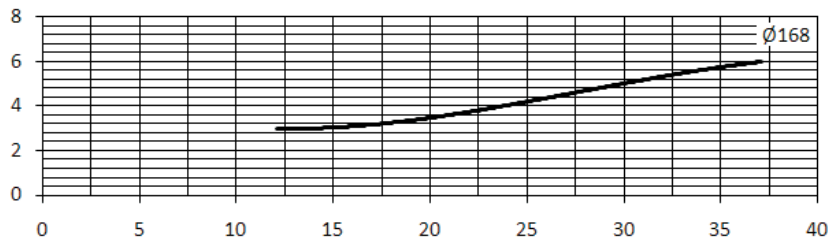
K2744.462-B-001

Bomba Tipo	KSB FIREBLOC	Tamanho	32-160		
Oferta n°		Item n°		Velocidade Nominal	3500 rpm

Altura Manométrica

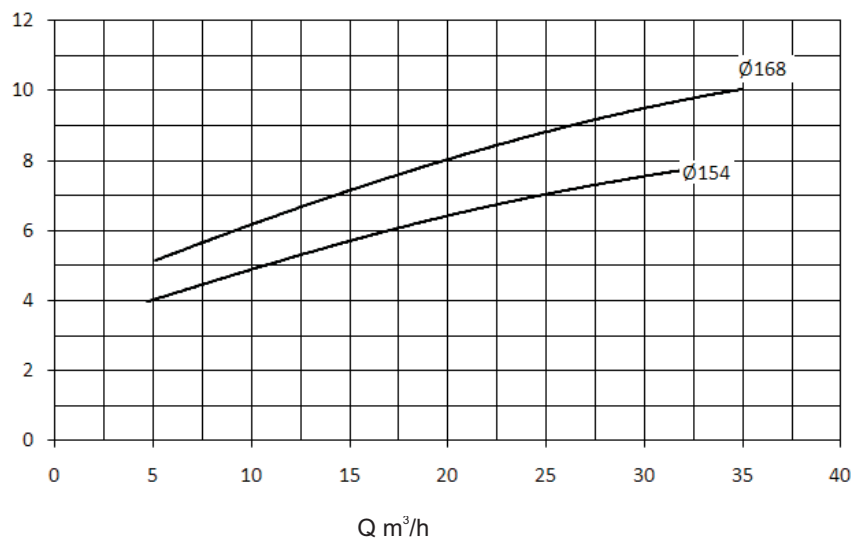


NPSH m



Potência Necessária

P hp



K2744.462-B-002

11. Acessório Recomendado - Painel Elétrico

11.1 Painel Compacto de Partida Manual e Automática.

Para melhor compreensão é dividido em alguns itens:

11.1.1 Quadro Sinóptico

Localizado na porta do painel, centraliza os componentes de comando, sinalização para interface entre operador e conjunto moto-bomba.

11.1.2 Componentes de Comando:

- Botão de Partida / Parada (manual)
- Botão Reset
- Teste de Leds

11.1.3 Componentes de Sinalizações:

a) Sinalização de Defeito

- Falta de Fase
- Sobrecarga
- Falha

b) Sinalização de Eventos

- Painel Energizado
- Rede Pressurizada
- Bomba em Funcionamento

c) Remoto (Bornes)

- Acesso para Pressostato (Liga Remoto Automático)
- Acesso para Botão (Liga Remoto)

11.1.4 Alimentação

- Feita pela rede elétrica, comando protegido por disjuntor.

11.1.5 Armário

- Na dimensão 300x300x200 mm, grau de proteção IP-54, fixação na parede, pintura externa na cor RAL 7032, placa de montagem na cor laranja e sinótico na cor vermelha.

11.1.6 Lay-Out-Painel Principal

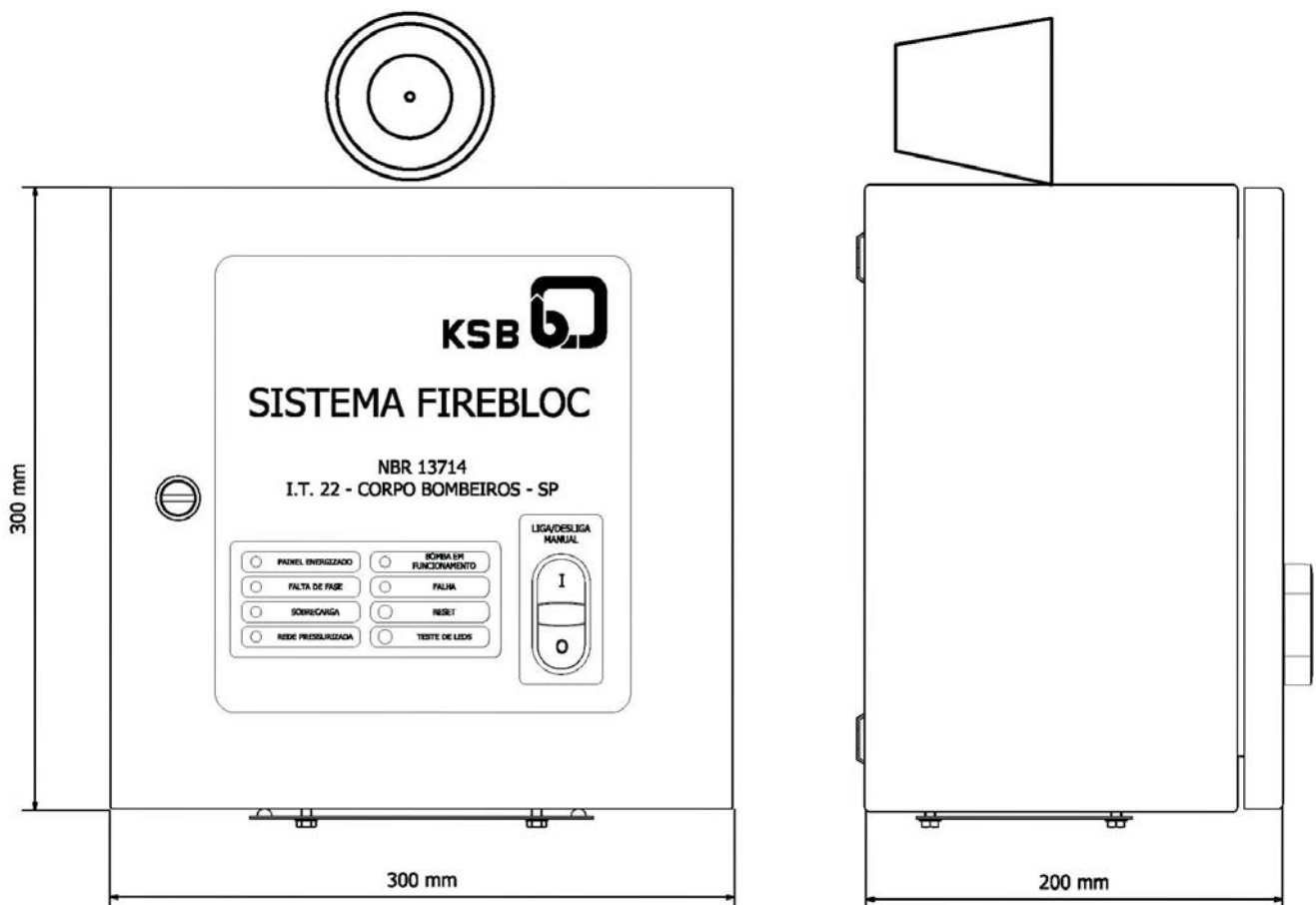


Figura 04

11.1.7 Painel Elétrico para Motores com Partida Direta - Codificação

Código do Conjunto Bomba + Painel Elétrico	Tamanho da Bomba e Tensão de Alimentação do Painel Elétrico
01601977	Bomba Firebloc 32-125R 3CV 2P. C/Painel 220V
01601980	Bomba Firebloc 32-125R 3CV 2P. C/Painel 380V
01601981	Bomba Firebloc 32-125R 3CV 2P. C/Painel 440V
01601982	Bomba Firebloc 32-125R 4CV 2P. C/Painel 220V
01601983	Bomba Firebloc 32-125R 4CV 2P. C/Painel 380V
01601984	Bomba Firebloc 32-125R 4CV 2P. C/Painel 440V
01601786	Bomba Firebloc 32-125R 5CV 2P. C/Painel 220V
01601817	Bomba Firebloc 32-125R 5CV 2P. C/Painel 380V
01601956	Bomba Firebloc 32-125R 5CV 2P. C/Painel 440V
01601985	Bomba Firebloc 32-125R 7,5CV 2P. C/Painel 220V
01601986	Bomba Firebloc 32-125R 7,5CV 2P. C/Painel 380V
01601987	Bomba Firebloc 32-125R 7,5CV 2P. C/Painel 440V
01601988	Bomba Firebloc 32-160R 7,5CV 2P. C/Painel 220V
01601989	Bomba Firebloc 32-160R 7,5CV 2P. C/Painel 380V
01601990	Bomba Firebloc 32-160R 7,5CV 2P. C/Painel 440V
01601991	Bomba Firebloc 32-160R 10CV 2P. C/Painel 220V
01601992	Bomba Firebloc 32-160R 10CV 2P. C/Painel 380V
01601993	Bomba Firebloc 32-160R 10CV 2P. C/Painel 440V

Tabela 02

AKSB se reserva o direito de alterar, sem aviso prévio, as informações contidas neste manual.

27.05.2014

A2744.1.2P/3