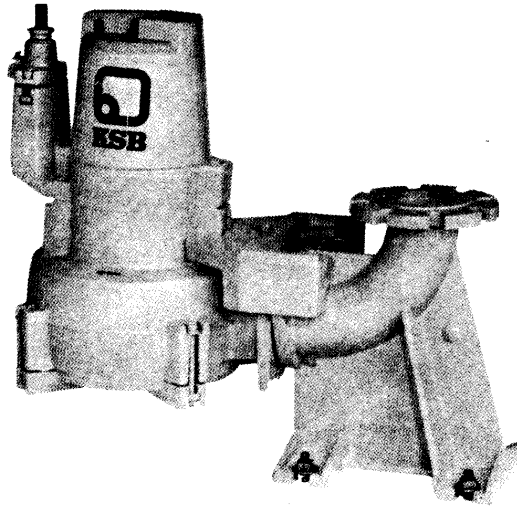


Bomba Submersível para Efluentes e Esgotos



Aplicação

As bombas KSB KRT são indicadas para todos os tipos de esgotos e efluentes em estações de tratamento de água em indústrias, particularmente para esgoto bruto não tratado, ativados e lodos, processos industriais e águas de despejo.

Descrição Geral

É apropriada para instalação submersa em poços úmidos, sendo disponível nas versões: móvel e fixa. São disponíveis versões com rotor tipo vortex (F), pá-única (E), não entupível (K) e o tamanho KRT 40S com triturador. Acoplada diretamente a motor elétrico, trifásico, classe de vedação IP68, isolamento classe F.

Combinações de Materiais

Tipos: **G, G1, G2**

- ferro fundido
- ferro fundido com rotor de aço inoxidável ou de metal de alta dureza

Tipos: **GH, H**

- NORIHARD® - ferro fundido branco de alta dureza (Rockwell C 62 - 68,5)

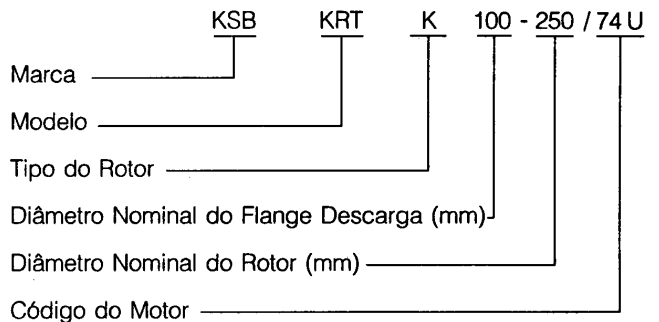
Tipo: **C1**

- aço inoxidável tipo 316

Tipo: **C2**

- NORIDUR® - aço inoxidável duplex

Denominação



Dados de Operação

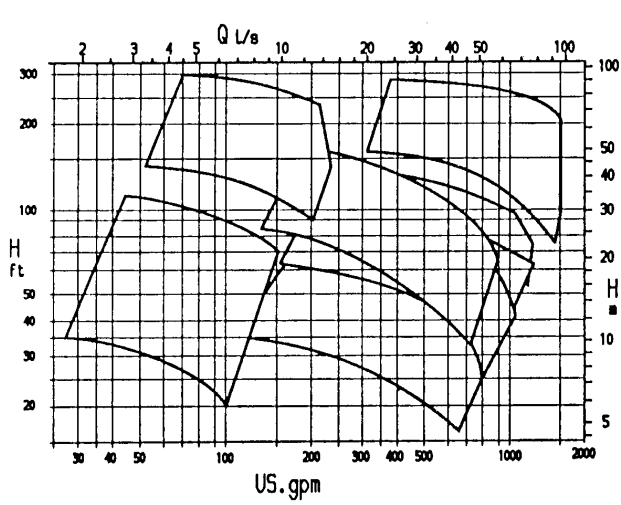
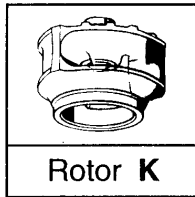
- Tamanhos - DN 40 até 600
- Vazões - até 6840 m³/h
- Alturas Manométricas - até 107 m
- Temperaturas - até 60°C
- Potências - até 500 hp
- Tamanhos maiores sob consulta

Vedação do Eixo

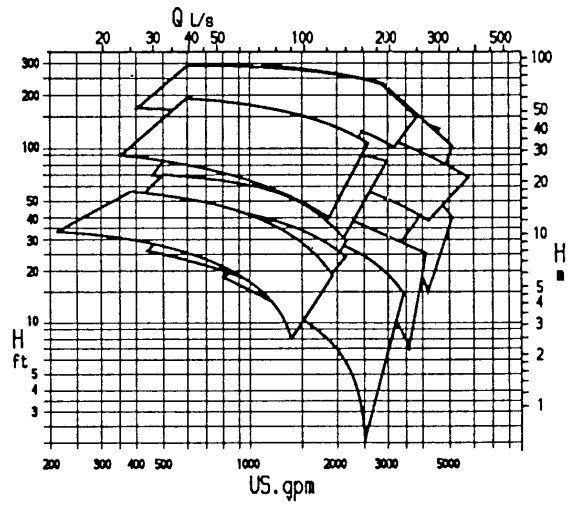
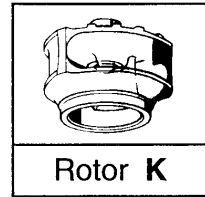
Tamanho	Lado Bomba	Lado Motor
40 e 65	Selo Mecânico	Lip Seal
Demais	Selo Mecânico	Selo Mecânico

Uma câmara de óleo entre as vedações assegura refrigeração e lubrificação.

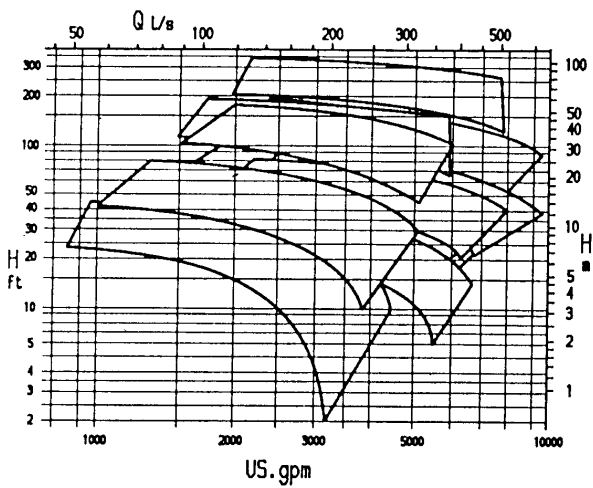
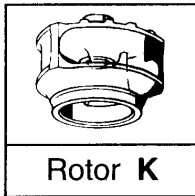
**KRT K 40, 80,
100**



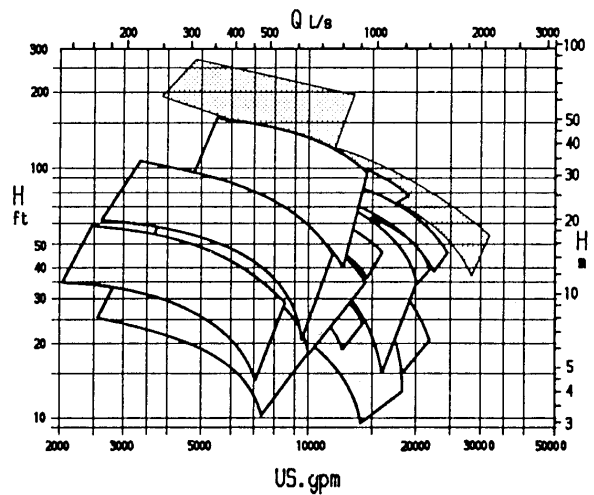
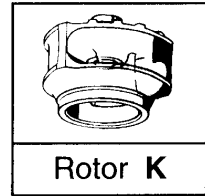
KRT K 150, 200



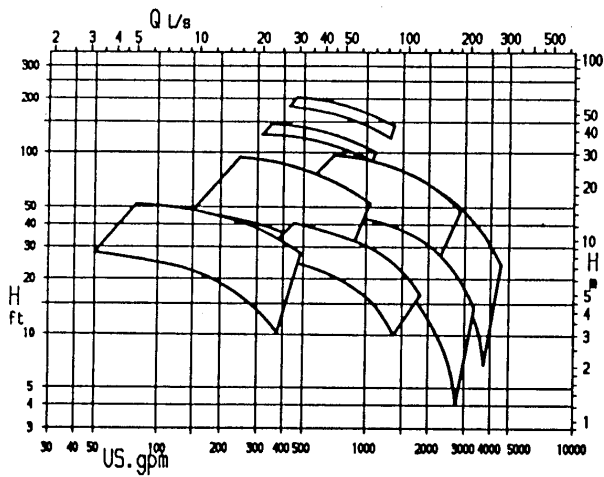
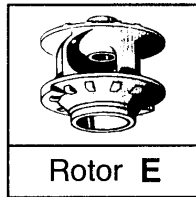
KRT K 250, 300



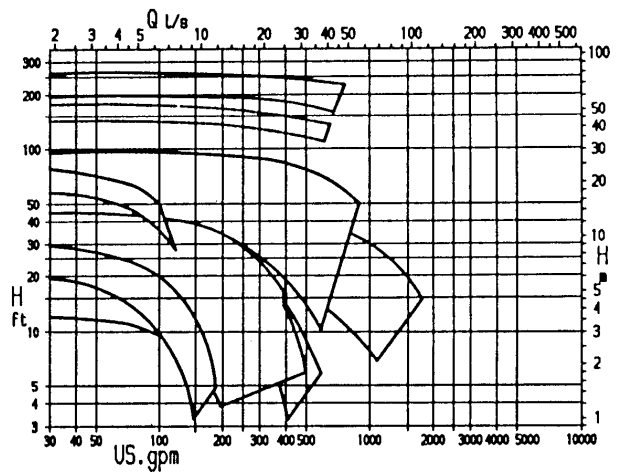
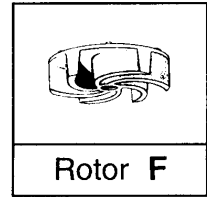
**KRT K 350, 500,
600**



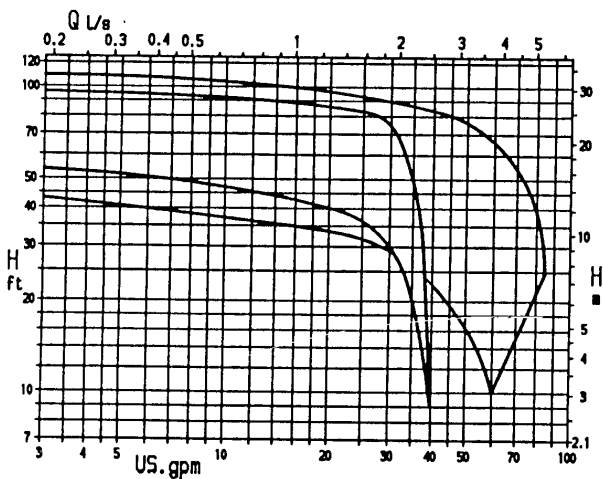
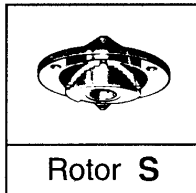
KRT E 80, 100,
150, 200



KRT F 40, 65, 80,
100, 150

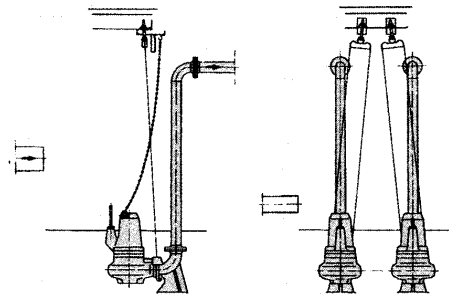


KRT S 40

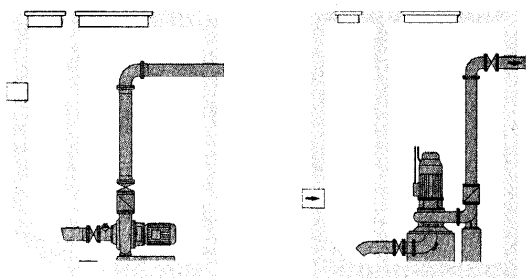


TIPOS DE INSTALAÇÃO

FIXA EM "POÇO ÚMIDO"



FIXA EM "POÇO SECO" INUNDÁVEL

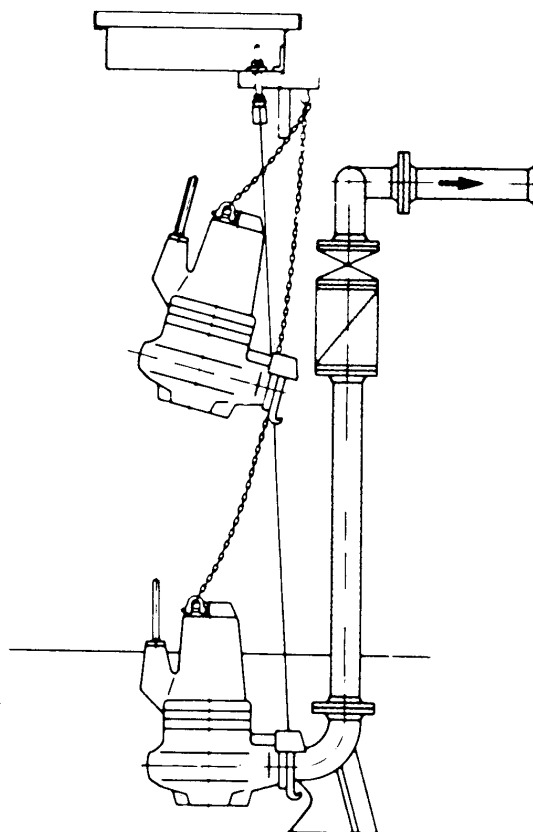
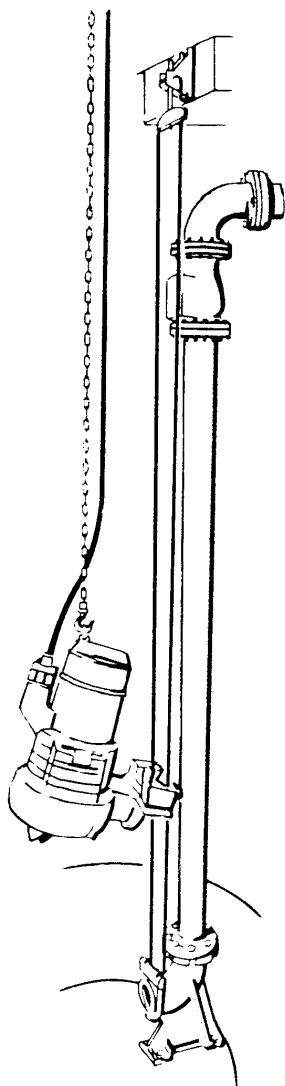


SISTEMA DE CABO GUIA KSB

Com o "SISTEMA DE CABO GUIA KSB", provado em milhares de instalações em todo o mundo, a bomba pode ser facilmente instalada ou removida sem a necessidade da entrada de pessoas no poço úmido.

A bomba é guiada com segurança por dois cabos paralelos de aço inoxidável, pré-tensionados.

A selagem entre a bomba e a conexão de descarga é alcançada pelo peso da bomba e o anel de selagem existente no flange de descarga.



SISTEMA DE CABO GUIA KSB A MELHOR SOLUÇÃO

- Facilita a instalação: Pode ser instalado em qualquer ângulo.
- Pode ser instalado em qualquer profundidade, dispensando o uso de guias intermediárias.
- Cabos guia em aço inoxidável 316 L.
- Elimina possibilidade de folgas ou amassamentos ao longo dos cabos.
- Evita vazamento.
- Fornecimento em todas as partes pela KSB.

Características Principais do Produto
mostrando como exemplo o modelo KRT F100-250/74U

