



## Bomba de Processo para Aplicação em Indústrias Químicas

LINHA : **Mega**  
VERSÃO : **Vertical**

### Aplicação

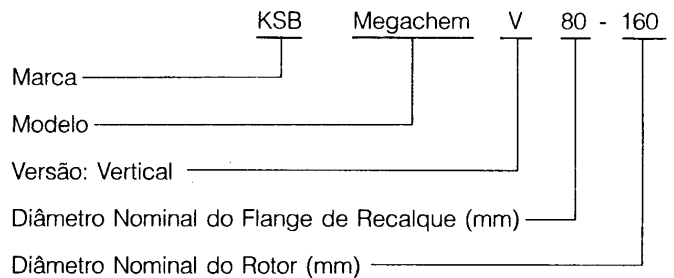
A bomba centrífuga KSB Megachem V é recomendada para bombeamento de produtos químicos, agressivos, orgânicos e inorgânicos, óleo, água e outros líquidos, nos seguintes campos de aplicação:

- Química e Petroquímica
- Indústria de Açúcar e Alcool
- Circuitos auxiliares de Refinarias
- Circuitos auxiliares na Indústria (papel, alimentícia, fibras sintéticas)
- Drenagem

### Descrição Geral

Vertical, de um estágio, de sucção simples, montada em poço úmido e apoiada num piso acima do nível máximo do líquido.

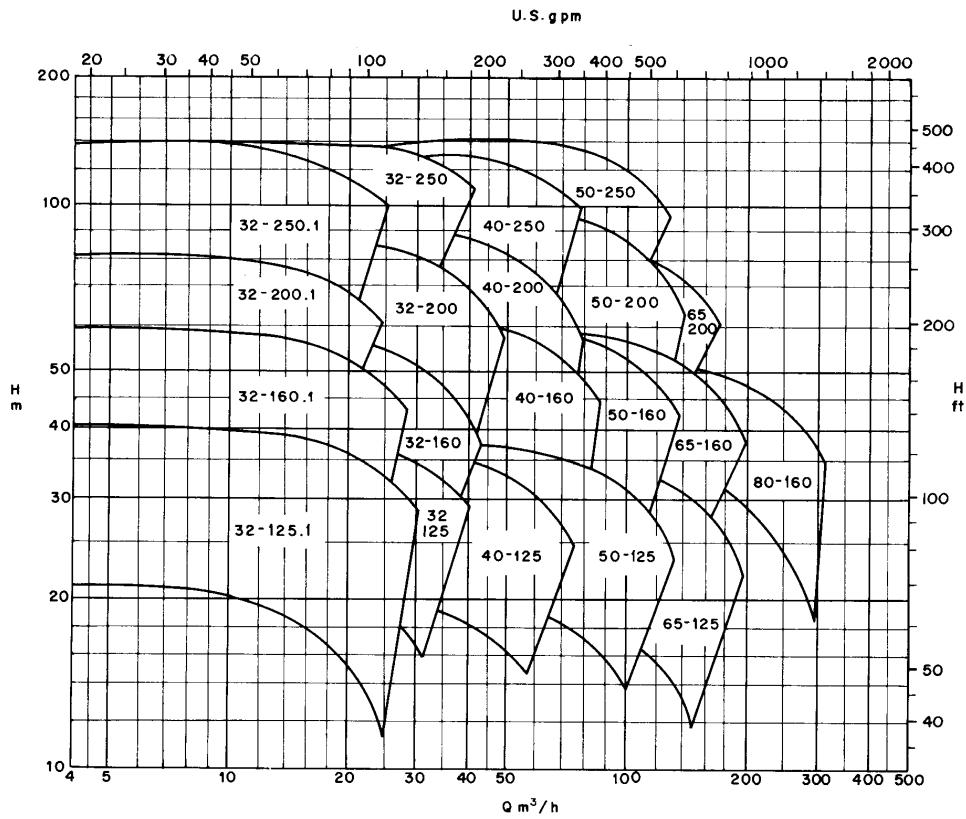
### Denominação



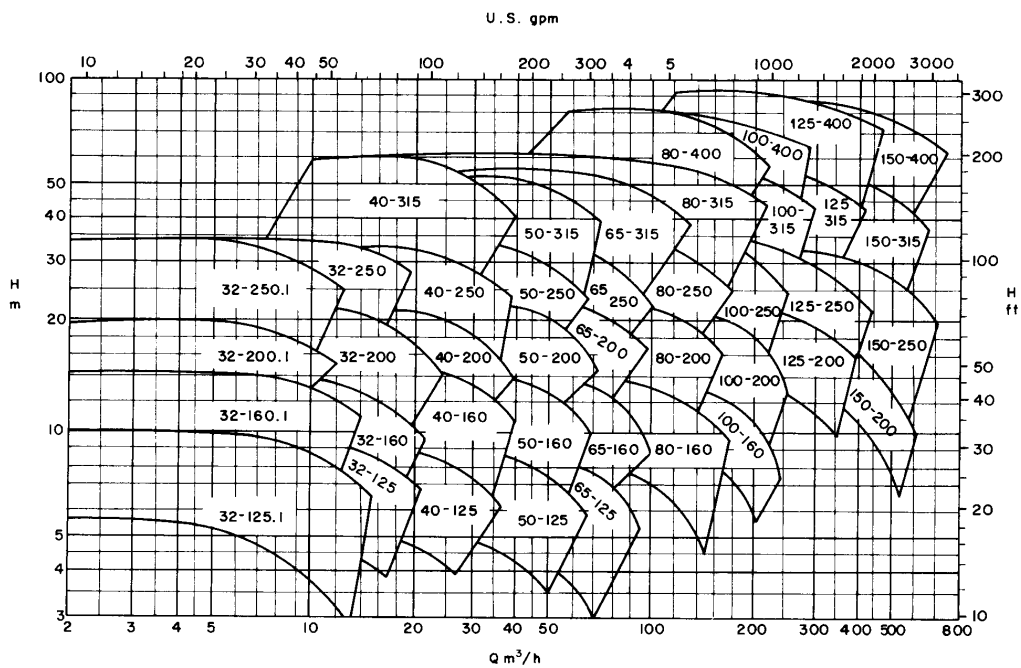
### Dados de Operação

- |              |                             |
|--------------|-----------------------------|
| Tamanhos     | - DN 32 até 150             |
| Vazões       | - até 600 m <sup>3</sup> /h |
| Elevações    | - até 150 m                 |
| Temperaturas | - até 90°C                  |
| Rotações     | - até 3.500 rpm             |

Campo de Aplicação - 60 Hz

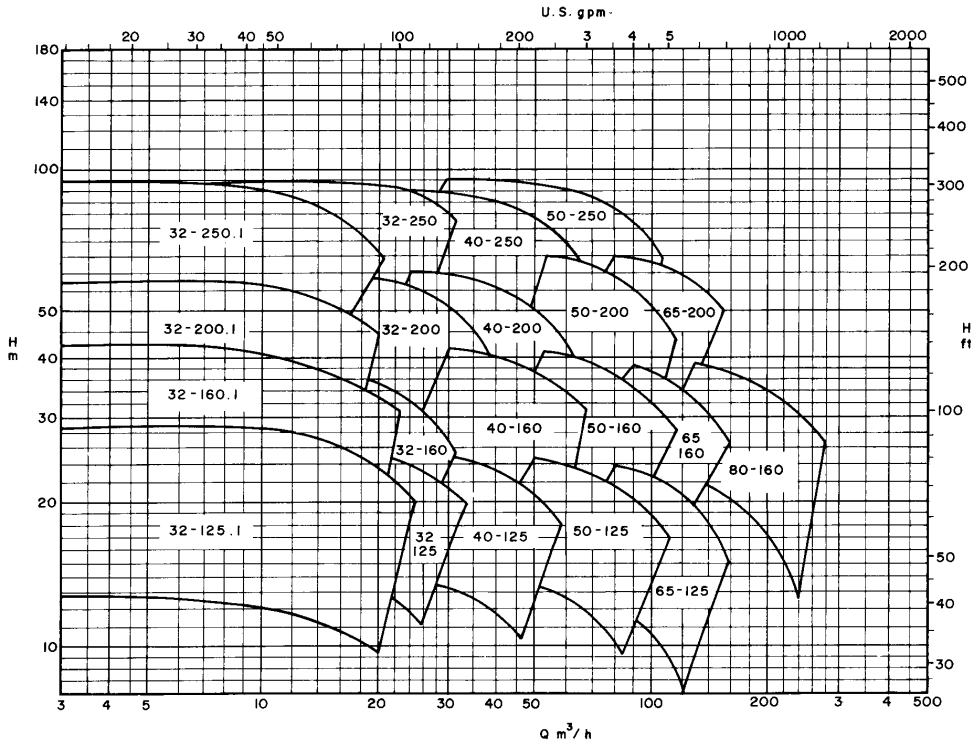


3.500 rpm

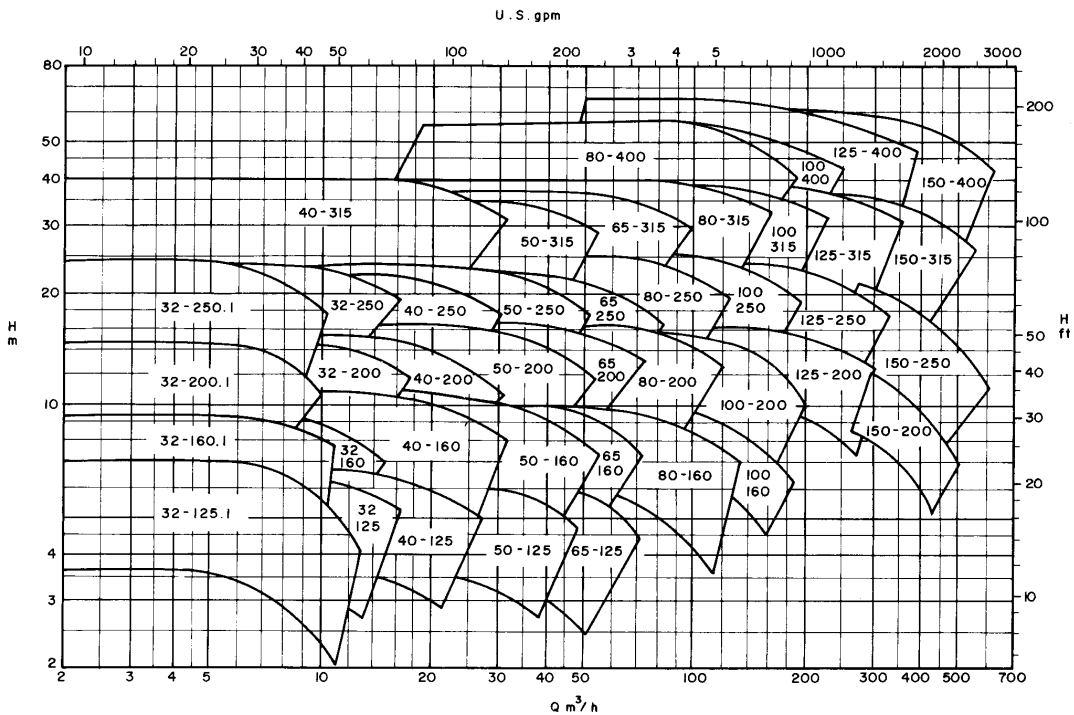


1.750 rpm

Campo de Aplicação - 50 Hz



2.900 rpm



1.450 rpm

## Especificações Técnicas

### Corpo

Espiral, vertical, fundida em uma única peça, bipartido radialmente com a tampa de pressão.  
O corpo é dotado de anel de desgaste no lado de sucção.

### Rotor

Tipo radial, fechado, sucção simples.  
O rotor é provido de anel de desgaste no lado de descarga.

### Eixo

Dependendo da haste de instalação são necessários: eixo da bomba, eixo intermediário e eixo de acionamento. Os eixos são acoplados por acoplamentos rosqueados.

### Mancais de Guia

Tipo deslize, executado com luva protetora do eixo que gira guiada por bucha de mancal.

### Lubrificação dos Mancais de Guia

a) Próprio líquido bombeado

Caso em que o produto tenha características lubrificantes, com um máximo de 20 p.p.m. de impurezas e partículas de no máximo 10  $\mu\text{m}$ . Cada mancal recebe a injeção através de uma tubulação conectada no flange de recalque.

b) Água limpa de fonte externa

A injeção de água é feita em todos os mancais através de uma conexão externa localizada acima da placa de apoio.

c) Graxa

Uma bomba de graxa acionada por um motor elétrico e fixada na placa de apoio, alimenta através de um ou dois tubos cada mancal.

### Velocidade periférica

Ao determinar-se a rotação de operação da bomba, além da pressão máxima de recalque, deve ser sempre verificado se o material do rotor é adequado, em termos de velocidade periférica, observando-se os seguintes limites:

- A48CL30                    até 40 m/s.
- GCUSN10                  até 60 m/s.
- A743 CF8M                até 80 m/s.

### Acessórios (Opcionais):

#### - Acionamento

Motor elétrico.

#### - Acoplamento

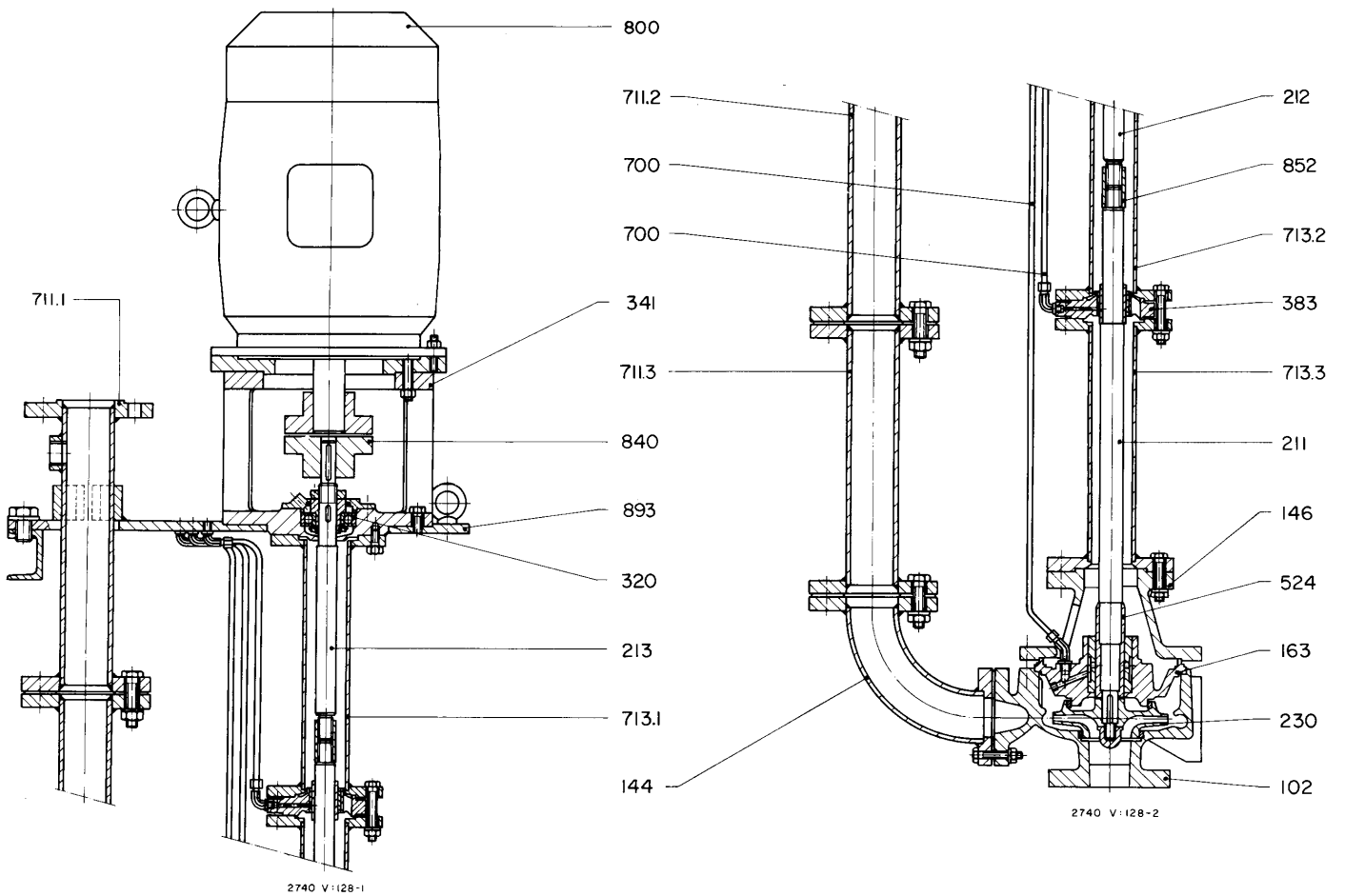
Padrão KSB ou de outros fabricantes.

#### - Protetor do Acoplamento

Padrão KSB com lanterna de acionamento.

#### - Trilhos de Fundação

A placa de apoio é suportada através de dois trilhos de fundação presos por meio de chumbadores.



### Lista de Peças

Denominação:	Peça n.º
Corpo espiral	102
Curva de saída	144
Lanterna intermediária	146
Tampa de pressão	163
Eixo da bomba	211
Eixo intermediário	212
Eixo de acionamento	213
Rotor	230
Rolamento	320
Lanterna de acionamento	341
Mancal estrela	383
Luva protetora do eixo	524
Tubulação	700
Tubo de elevação	711.1/2/3
Tubo de suspensão	713.1/2/3
Motor	800
Acoplamento	840
Acoplamento rosqueado	852
Placa de apoio	893